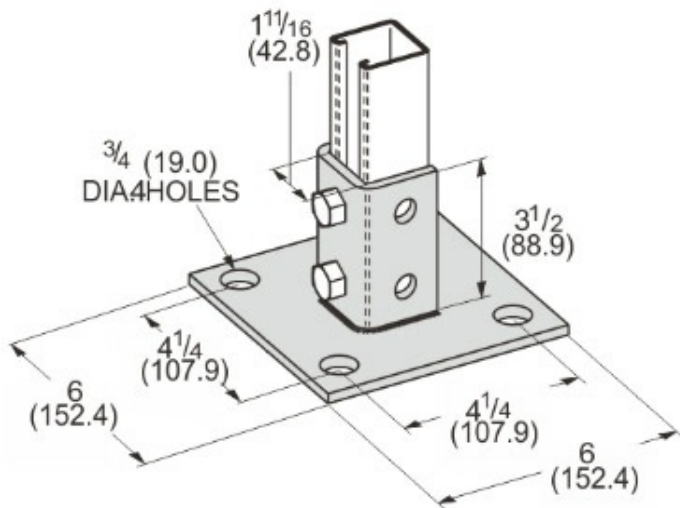


BASE PARA POSTE PARA STRUT 4 HUECOS L1605 LIANXIANG



Descripción

BASE PARA POSTE PARA STRUT 4 HUECOS L1605 HEBEI

Liso, Zinc plateado, Galvanizado en caliente, Recubierto de polvo verde, Recubierto de PVC

